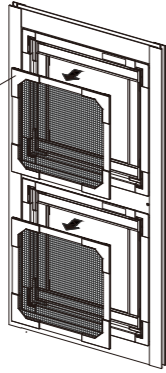


# お手入れ方法

## 1. 網カートリッジを取り外す

網カートリッジを取り外すときは、カートリッジ枠の角(コーナーピース部分)から徐々に取り外していきます。

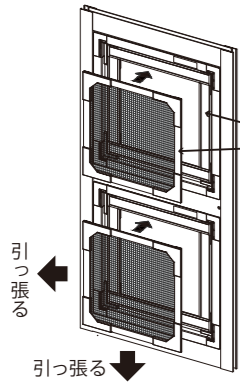
コーナーピース



### ①お願い

網カートリッジが外しづらいときは、別の角から取り外してください。無理に取り外そうとすると、商品の破損につながる恐れがあります。

## 3. 網カートリッジを網戸枠に貼り戻す



後付けアルミ枠側と網カートリッジ側の面ファスナーの位置を合わせて貼り付けます。

※網の軽いタワミは、カートリッジ枠を外側に引っ張り気味に取り付けることで軽減します。

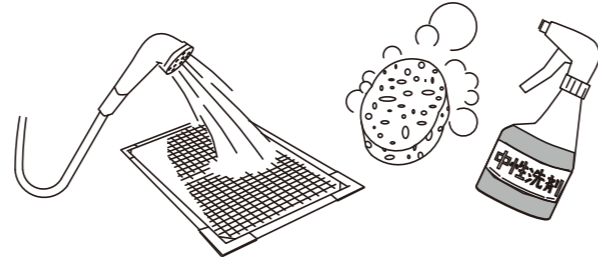
網カートリッジを貼り戻すときは、後付けアルミ枠側の面ファスナーの位置と、網カートリッジ側の面ファスナーの位置を合わせて貼り付けます。位置がずれた場合は、網カートリッジの一部または全部を一度取り外し、位置を調整しながら再度貼り付けます。

### ②ポイント

網カートリッジを貼り戻した際に、網に軽いタワミができたときは、カートリッジ枠を少し外側に引っ張り気味に貼り直すことで、タワミをある程度軽減することができます。

⚠️注意 取付金具A・Bのネジは、緩みがないか定期的(1年に一度程度)に点検し、緩みがあればネジを締め直してください。

## 2. 網カートリッジを洗う



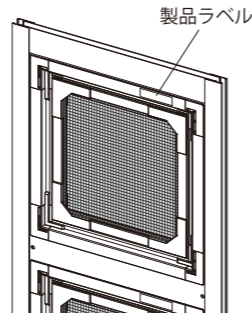
網カートリッジは、水またはぬるま湯で丸洗いすることができます。また、やわらかいスポンジや中性洗剤を使って洗うことも可能です。洗剤を使った場合は、よく水で洗い流してください。洗浄後は、よく水を切ってから網戸枠に貼り戻してください。

③お願い 以下の方法でのお掃除は行わないでください。

- 40℃を超えるお湯を使った洗浄
- つけ洗い
- 漂白剤の使用
- 中性洗剤以外の洗剤・クレンザーなどによる洗浄
- たわし、硬いブラシなどによる洗浄

## 交換用の網カートリッジを手配する

網カートリッジが損傷した場合などに、交換用の網カートリッジを注文する際は、後付けアルミ枠上部の製品ラベルの記載内容をお伝えください。



# 製品の保証について

④お願い 以下の保証書は、保証を受ける際に必要となります。大切に保管してください。

## 製品保証書

### 製品保証規定

#### ●保証対象

・本「取付け・取扱い説明書」に記載通りの正常な取付け・ご使用状況においての故障・損傷

#### ●保証対象外

本製品を取付ける網戸自体やその部品の故障・損傷等は、保証の対象外です。

また以下のような場合、保証期間内であっても有償交換対応となります。

- ・使用・施工上の誤り、不適当な修理・改造による故障・損傷等
- ・施工後に、別の場所に移設した場合
- ・次のような特殊な環境による故障・損傷等(極度の高温・低温・多湿環境、特殊ガス・薬品・粉塵に晒される環境、公害等)
- ・火災・地震・風水害・落雷その他の天災地変などが要因の故障・損傷等

製品保証期間：本製品お買い上げより1年間

●保証対応をご依頼の際は、お買い上げ時のレシートまたは決済確認メールの情報をお手元にご用意の上、以下の連絡先、またはお買い上げの販売店・工事店までご連絡ください。

●本保証書による保証は、「同等製品との交換」です。お買い上げ後の製品に施された加工や取付工事等は保証の内容に含まれません。また製品の仕様が変更されている場合は、変更後の製品の提供とさせていただきます。

SEIKI 総業株式会社

埼玉県所沢市東所沢 5-10-3  
Tel : 04-2951-7221 メール : ssinfo@seiki.gr.jp



※取付業者様へ  
取付けの完了後、この説明書を  
施主様にお渡しください。



# 取付け・取扱い説明書

CTA-JUN17

安全のために必ずお守りください。

### ⚠️注意

この表示を無視して誤った取扱いをすると、使用者等が負傷する危険や物的損害の発生が予想されることを表しています。

### 🚫お願い

「禁止」を示しています。

### 🙏お願い

「必ず行なっていただく事」を示しています。

### 📍ポイント

「作業上」「操作上」の勘所を示しています。

■ この説明書を必ず最後までお読みください。また本説明書はいつでも読める場所に大切に保管してください。

⚠️注意 本製品の取付け・取扱いについては必ず説明書に従ってください。

## 取扱い上のご注意

### ⚠️注意

●本製品に寄りかかったり、無理に押しついたりしないでください。製品の外れや落下、転落事故などに繋がり、ケガをしたり、周辺の人や家財などに損害が及ぶ可能性があります。

### ⚠️注意

●無理な開閉や乱暴な取扱いは、製品の破損や思わぬケガの原因となりますので、ご注意ください。

### ⚠️注意

●製品の脱落防止のため、ご使用前に、全ての固定金具がしっかり固定され動かないことを必ず確認してください。

### ⚠️注意

●ご使用中に万一製品のガタツキなどが確認されたときは、固定金具のネジを締め直すなどで調整してください。

### 🙏お願い

●本製品には、たばこの火などの火気は絶対に近づけないでください。

### 🙏お願い

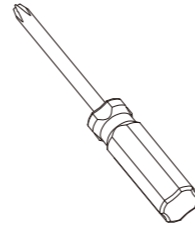
●変色・変形の原因となりますので、お手入れの際には、シンナー・ベンジン・アルコール・磨き粉・酸性洗剤・アルカリ性洗剤などは使用しないでください。

### 🙏お願い

●たわし・金属ブラシなどで、ネット部分、アルミ枠をこすらないでください。破損や傷の原因となります。

## 必要な工具

### プラスドライバー

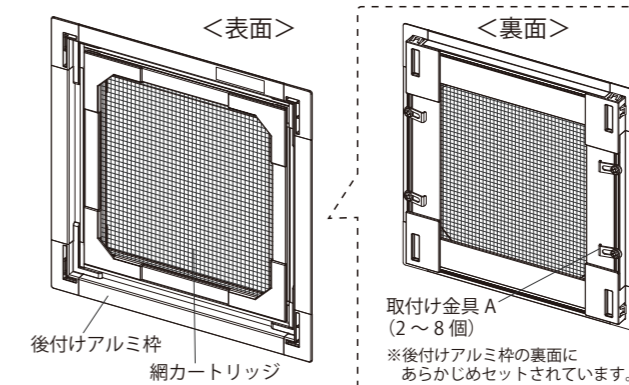


### 🙏お願い

取付け金具などの破損を防ぐため、電動でなく、手回しドライバーを使用してください。

## 梱包内容

製品本体 (1セット) ※後付けアルミ枠に網カートリッジがセットされたもの



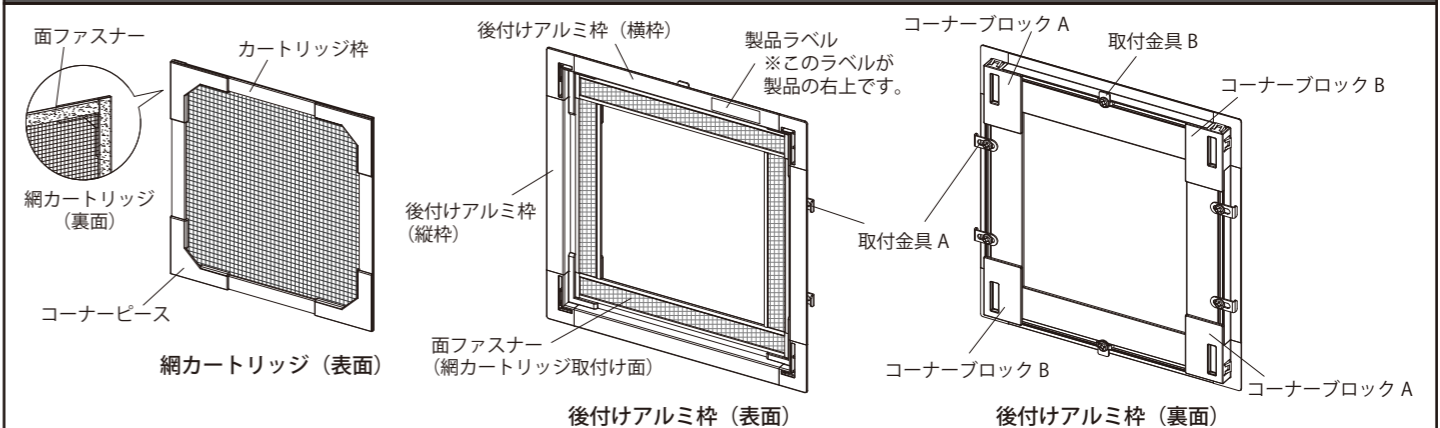
取付け金具 B (2個)



ネジ (2本)

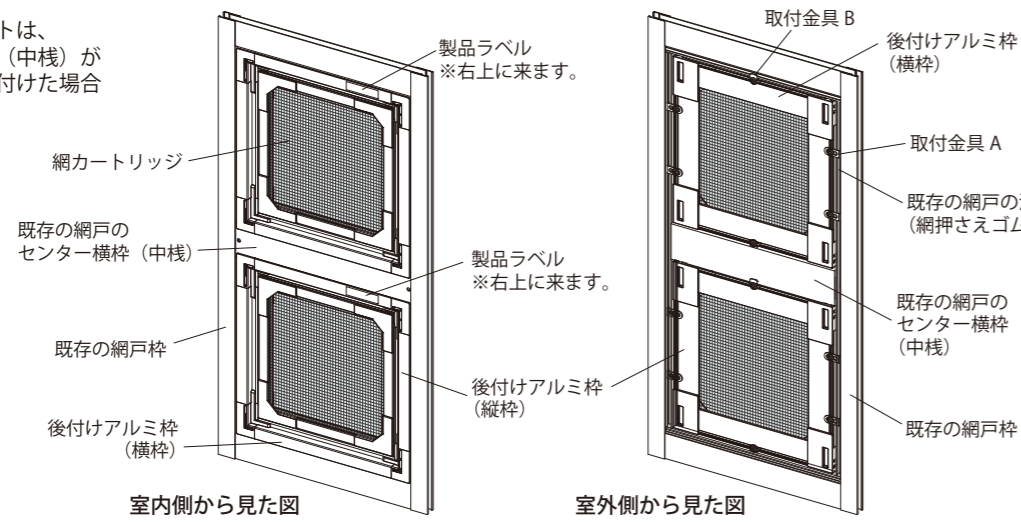
※センター横枠(中棧)付きの網戸に取付ける場合は、2セット必要になります。

## 製品姿図と各部の名称



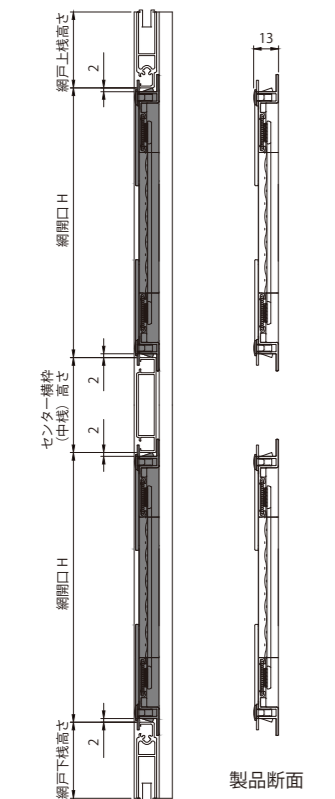
## 取付け完成イメージ図

※このイラストは、センター横枠（中棧）がある網戸に取付けた場合のものです。

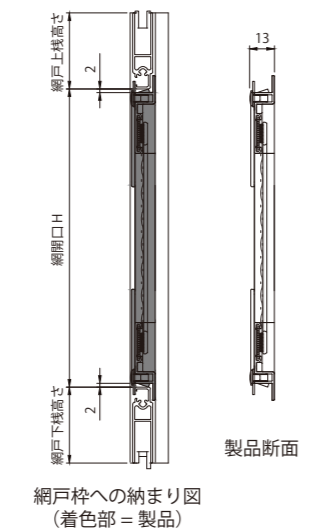


## 参考納まり図

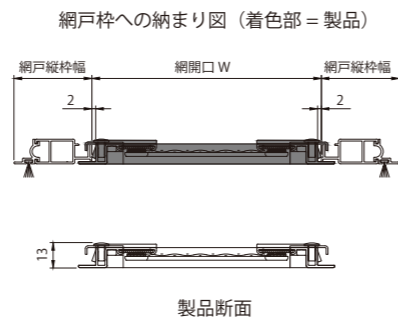
縦断面図  
センター横枠（中棧）がある網戸



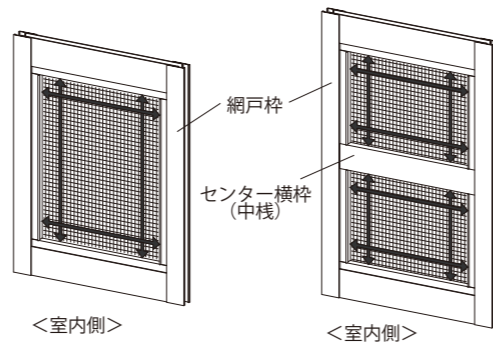
縦断面図  
センター横枠（中棧）がない網戸



横断面図



※「網開口」とは、網戸を室内側から見て、網がついている部分のことを言います。

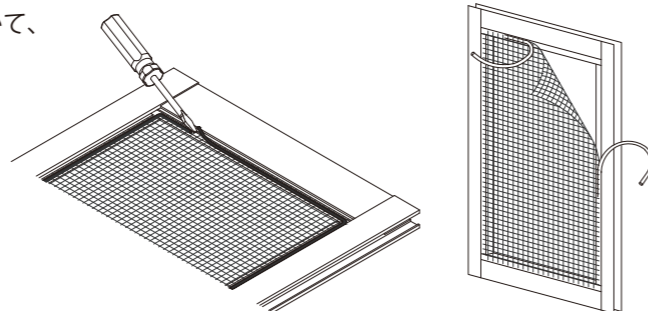


## 取付け前の準備 元々ついていた網を取外す

製品を取付ける網戸から、網押さえゴム（ビート）を引き抜いて、元々ついている網を取外します。

※外側に足場のない窓では、網戸を窓枠から取外してから作業してください。

※網押さえゴム（ビート）でなく、バー状の網押さえ縁が使われている場合も、同様に四方の網押さえ縁を抜き取ってください。



## 製品の取付け手順

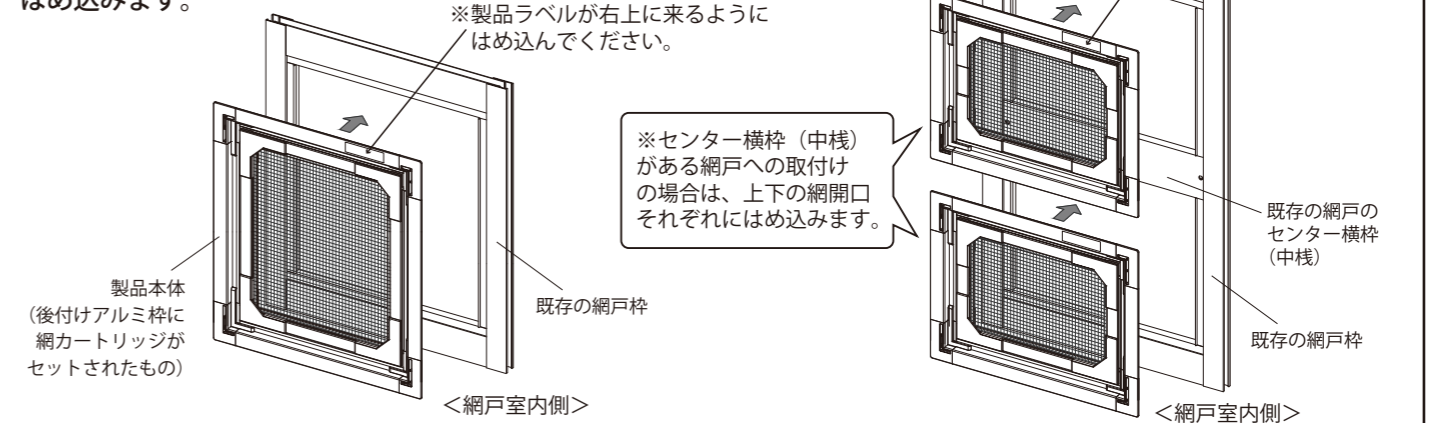
△注意 2階の窓など高所に取付ける場合は特に、網戸や製品の落下にご注意ください。

△注意 製品の取付けは、網戸を窓枠から取外し、壁などに立て掛けた状態で行います。作業中に網戸が転倒しないようにご注意ください。網戸が転倒することでケガや家具などの損傷につながる可能性があります。

### 手順1 網戸枠に製品本体をはめ込む

※窓枠から網戸を取外して作業します。

製品本体を、網戸の室内側から、網を外した開口部（網開口）にはめ込みます。



### 手順2 取付け金具で固定する

網戸の室外側から、取付け金具 A・B で製品本体を網戸枠に固定します。

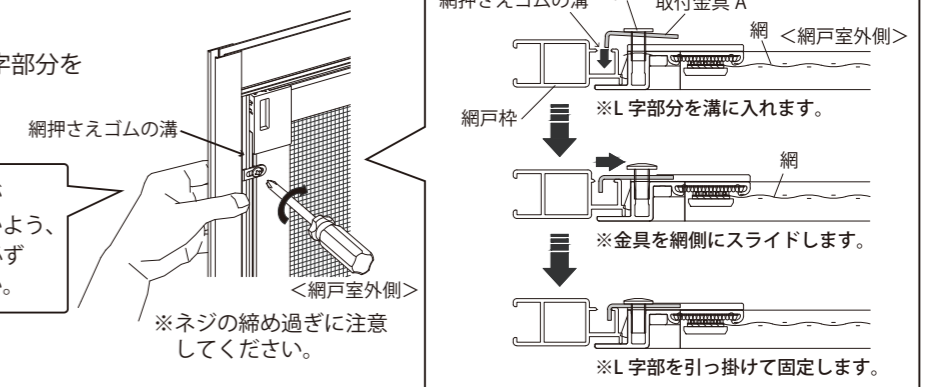
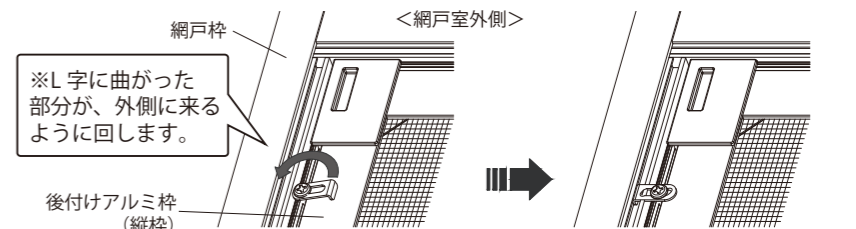
#### 1. 取付け金具 A の固定

①取付け金具 A は、後付けアルミ枠（縦枠）にあらかじめ付いています。L字に曲がった部分が外側を向くように、ネジを緩めて 180 度回転させます。

②L字の部分を、網戸枠の網押さえゴムが入っていた溝に入れます。

③取付け金具 A を網側にスライドし、L字部分を溝の縁に引っ掛けてネジを締めて固定します。

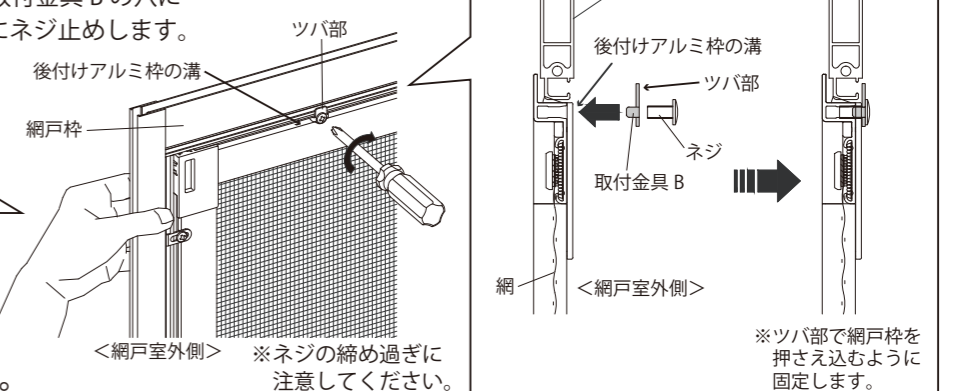
△注意 作業中に製品本体が網戸枠から外れないよう、網戸の室内側から必ず手を添えてください。



#### 2. 取付け金具 B の固定

①上下の後付けアルミ枠（横枠）の中央部に 1 つずつ、取付け金具 B をネジで固定します。取付け金具 B の穴にネジを通し、後付けアルミ枠の溝にネジ止めします。金具のツバ部分で網戸枠を押さえ込むように固定します。

△注意 作業中に製品本体が網戸枠から外れないよう、網戸の室内側から必ず手を添えてください。



以上で取付け手順は完了です。

△注意 製品の取付けにガタツキがないか確認し、ガタつく場合は固定金具のネジを締め直すなどで調整してください。