

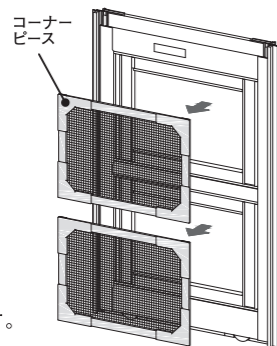
お手入れ方法

1. 網カートリッジを取り外す

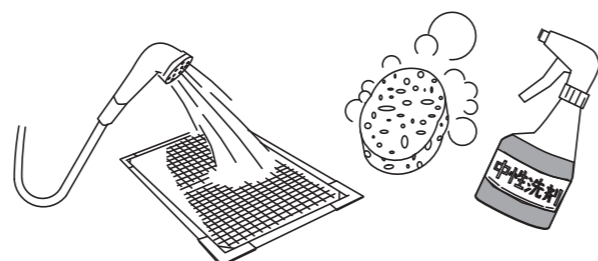
網カートリッジを取り外すときは、カートリッジ枠の角(コーナーピース部分)から徐々に取り外していきます。

①お願い

網カートリッジが外しづらいときは、別の角から取り外してください。無理に取り外そうとすると、商品の破損につながる恐れがあります。



2. 網カートリッジを洗う



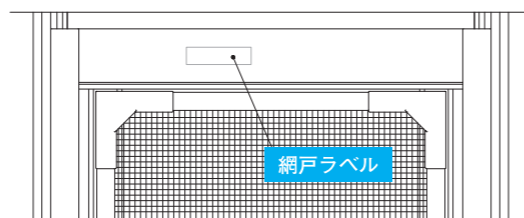
網カートリッジは、水またはぬるま湯で丸洗いすることができます。また、やわらかいスポンジや中性洗剤を使って洗うことも可能です。洗剤を使った場合は、よく水で洗い流してください。洗浄後は、よく水を切ってから網戸枠に貼り戻してください。

②お願い 以下の方法でのお掃除は行わないでください。

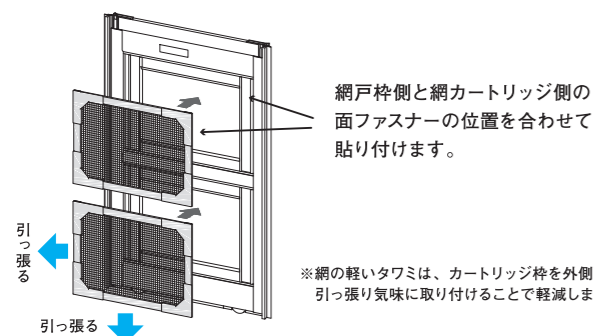
- 40℃を超えるお湯を使った洗浄
- つけ洗い
- 漂白剤の使用
- 中性洗剤以外の洗剤・クレンザーなどによる洗浄
- たわし、硬いブラシなどによる洗浄

交換用の網カートリッジを手配する

網カートリッジが損傷した場合などに、交換用の網カートリッジを注文する際は、網戸枠上部の網戸ラベルの記載内容をお伝えください。



3. 網カートリッジを網戸枠に取り付ける



網戸枠側と網カートリッジ側の面ファスナーの位置を合わせて貼り付けます。

※網の軽いタワミは、カートリッジ枠を外側に引っ張り気味に取り付けることで軽減します。

網カートリッジを取り付けるときは、網戸枠側の面ファスナーの位置と、網カートリッジ側の面ファスナーの位置を合わせて貼り付けます。位置がずれた場合は、網カートリッジの一部または全部を一度取り外し、位置を調整しながら再度貼り付けます。

③ポイント

網カートリッジを貼り戻した際に、網に軽いタワミができたときは、カートリッジ枠を少し外側に引っ張り気味に貼り直すことで、タワミをある程度軽減することができます。

製品の保証について

①お願い 以下の保証書は、保証を受ける際に必要となります。大切に保管してください。

製品保証書

●本製品は厳重な品質管理と品質検査を行い製造・出荷されておりますが、本「取付け・取扱い説明書」に記載通りの正常な取付け・ご使用状況において、下記の保証期間内に万一故障・損傷した際は弊社製品保証規定に基づき無償交換いたします。

製品保証期間：本製品お買い上げより1年間

●保証対応をご依頼の際は、お買い上げ時のレシートまたは決済確認メールの情報をお手元にご用意の上、以下の連絡先、またはお買い上げの販売店・工事店までご連絡ください。

●本保証書による保証は、「同等製品との交換」です。お買い上げ後の製品に施された加工や取付工事等は保証の内容に含まれません。また製品の仕様が変更されている場合は、変更後の製品の提供とさせていただきます。

製品保証規定

●保証対象

・本「取付け・取扱い説明書」に記載通りの正常な取付け・ご使用状況においての故障・損傷

●保証対象外

(以下のような場合、保証期間内であっても有償交換対応となります。)

- ・使用・施工上の誤り、不適当な修理・改造による故障・損傷等
- ・施工後に、別の場所に移設した場合
- ・次のような特殊な環境による故障・損傷等(極度の高温・低温・多湿環境、特殊ガス・薬品・粉塵に晒される環境、公害等)
- ・火災・地震・風水害・落雷その他の天災地変などが要因の故障・損傷等

セキ工業株式会社

埼玉県所沢市東所沢5-10-3

Tel : 04-2951-7221 メール : ssinfo@seiki.gr.jp

# カートリッジ網戸

お部屋の 中から 網だけははずして洗える!

セイキ 新世紀の 網戸です



ピタリとはずして、ピタリと貼れる!

お掃除ラクラク! お風呂場でも洗える!

## お部屋の中から 網だけははずして洗える!

誰でも わかりやすい! 網カートリッジの 脱着は超シンプルな 面ファスナー式

自分で採寸 しても大丈夫! 上下の枠が伸縮して 高さ・建付けが 調整できる!

一般的な取付け 方法だから安心! 普通の網戸と同じ! 網戸レール取付け式

もう網交換の お悩み無用! 万一 網が破れても 網カートリッジだけ 交換できる!

SEIKI



## 取付け・取扱い説明書

492014

安全のために必ずお守りください。

- 注意** この表示を無視して誤った取扱いをすると、使用者等が負傷する危険や物的損害の発生が予想されることを表しています。
- お願い** 「必ず行なっていただく事」を示しています。
- お願い** 「禁止」を示しています。
- ポイント** 「作業上」「操作上」の勘所を示しています。

■ この説明書を必ず最後までお読みください。また本説明書はいつでも読める場所に大切に保管してください。

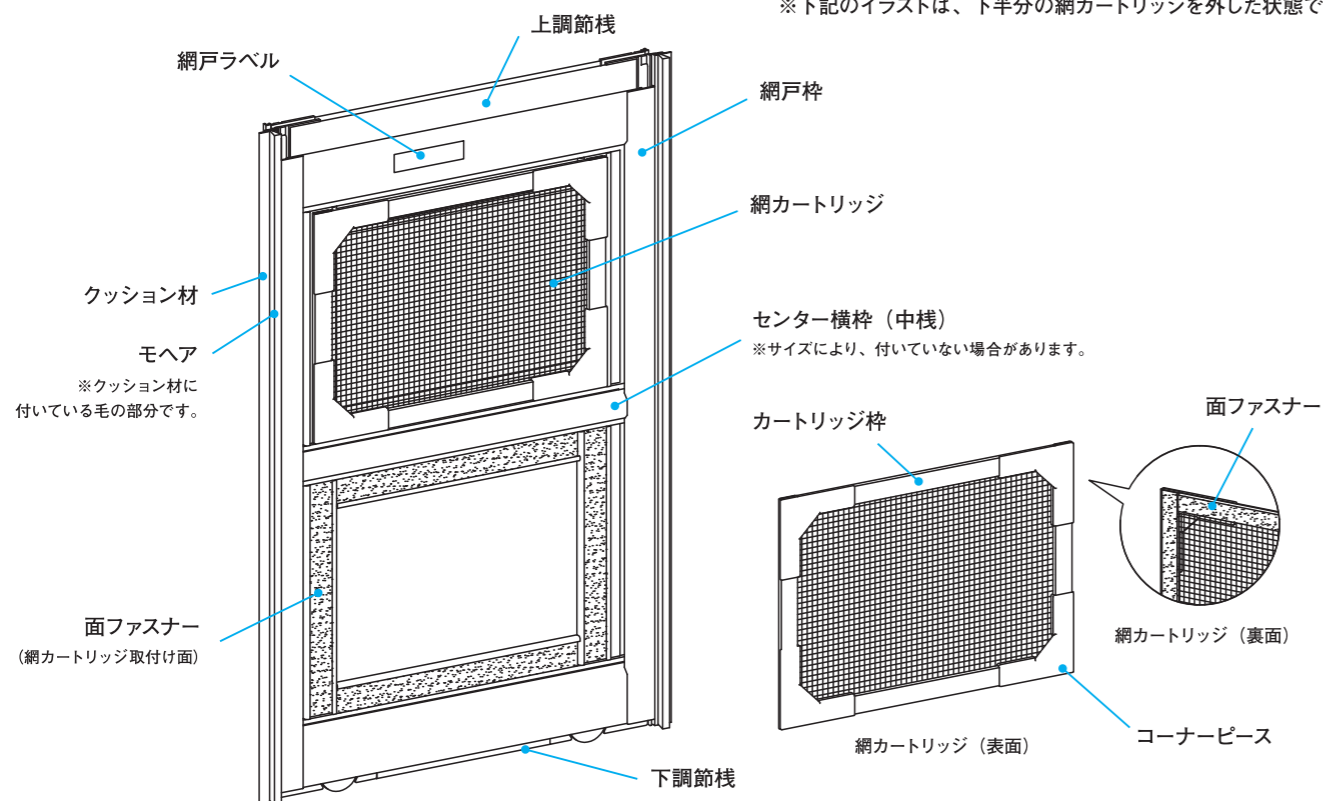
**注意** 本製品の取付け・取扱いについては必ず説明書に従ってください。

### 取扱い上のご注意

- 注意** ● 本製品に寄りかかったり、無理に押しついたりしないでください。製品の外れや落下、転落事故などにつながり、ケガをしたり、周辺の人や家財などに損害が及ぶ可能性があります。
- 注意** ● 無理な開閉や乱暴な取扱いは、網戸の破損や思わぬケガの原因となりますので、ご注意ください。
- 注意** ● 網戸の脱落防止のため、ご使用前に、上下の調整枠が固定され動かないことを必ず確認してください。
- 注意** ● カッターやハサミ、キリなどの道具を使用する際は、ケガに十分ご注意ください。
- お願い** ● 本製品には、たばこの火などの火気は絶対に近づけないでください。
- お願い** ● 変色・変形の原因となりますので、お手入れの際には、シンナー・ベンジン・アルコール・磨き粉・酸性洗剤・アルカリ性洗剤などは使用しないでください。
- お願い** ● たわし・金属ブラシなどで、ネット部分、アルミ枠をこすらないでください。破損や傷の原因となります。

### 各部の名称

※下記のイラストは、下半分の網カートリッジを外した状態です。

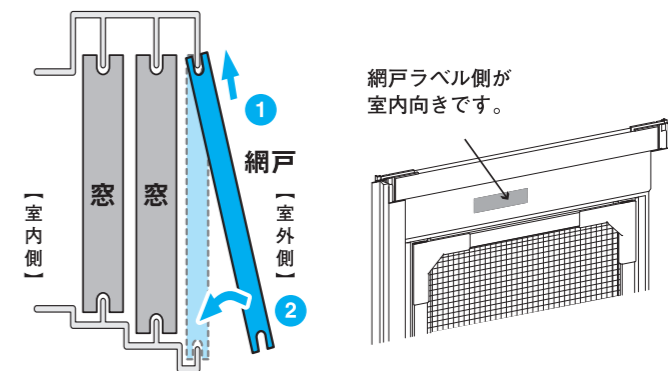


### 網戸枠の取付け手順

**注意** 2階の窓など高所に取付ける場合は特に、網戸の落下にご注意ください。

#### 手順1 網戸をはめ込む

網戸ラベルが室内側に向くようにして、右図の①・②の要領で網戸枠を網戸レールにはめ込んでください。

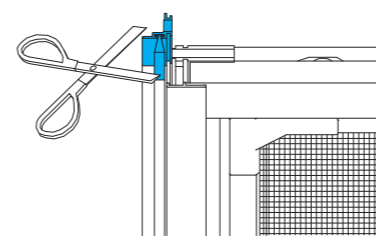


※クッション材が網戸レールに当たり網戸がはまらない場合は、「補足手順A」をご覧ください。先にクッション材を切詰めてください。

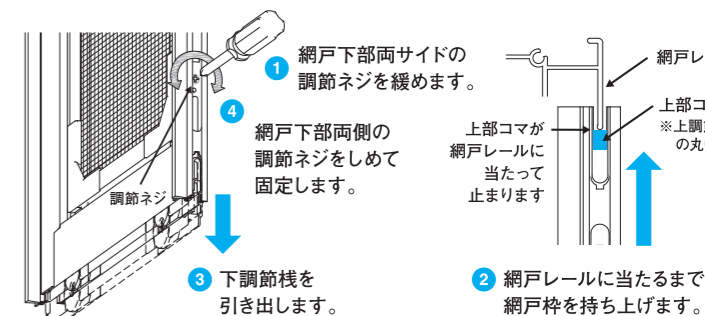
※網戸が小さくてレールから外れてしまう場合は、「補足手順B」をご覧ください。先に網戸の高さ調節を行ってください。

#### 補足手順A クッション材が長い場合

クッション材が網戸レールに当たる場合は、クッション材の上端部をハサミなどで適切な長さに切り取ってください。

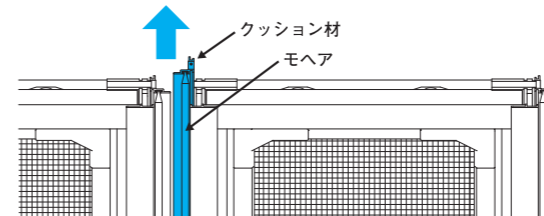


#### 補足手順B 網戸が小さくレールから外れる場合



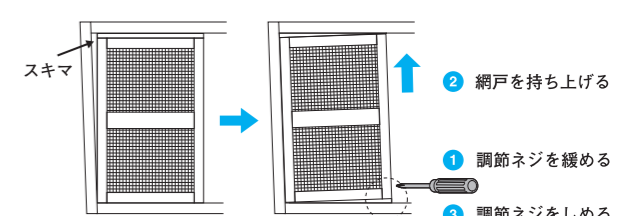
#### 補足手順C 網戸を2枚並べて使う場合

下図のように片方の網戸のクッション材を引き抜いて、上下逆さに入れ直してください。室外側になったモヘアは取り除いてください。



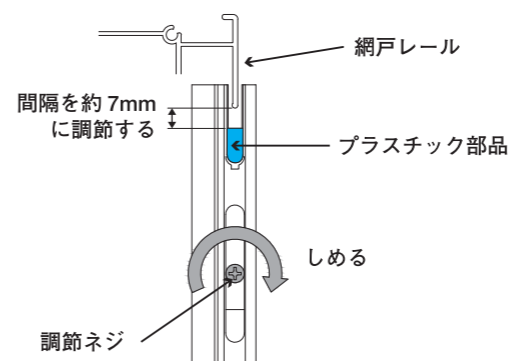
#### 補足手順D 網戸とサッシにスキマが空く場合 (建付け調整)

網戸とサッシにスキマが空く場合は、網戸下部の調節ネジをゆるめて調節枠を調節し、ネジをしめて固定します。



#### 手順2 網戸上部の「調節ネジ」をしめる (外れ防止)

網戸上部両側の調節ネジをしめます。このとき、網戸がスムーズに開閉できるように、網戸レールと下図のプラスチック部品の間隔を約7mmに調節します。



#### 手順3 安全確認 (外れないことの確認) をする

脱落防止のため、上下の調節枠に力を加えてみて、ずれないことを確認してください。動いてしまう場合は、高さ調節後に調節ネジをしめなおしてください。

